

# STOOL 019 019 PEDI

## COD. 019

### Saddle seamless stool

Specially designed stools for the Medical and Podiatry sector, ideal for guaranteeing the maximum comfort for doctors. The stools come complete with a gas-pump height adjustment.

### Sgabello sella senza cuciture

Sgabelli appositamente progettati per il settore Medico e Podologico, ideali per garantire il massimo comfort ai medici. Gli sgabelli sono completi di regolazione dell'altezza tramite pompa a gas.

## COD. 019 PEDI

### Saddle seamless stool

Specially designed stools for the Medical and Podiatry sector, ideal for guaranteeing the maximum comfort for doctors. The stools come complete with a gas-pump height adjustment.

### Sgabello sella senza cuciture

Sgabelli appositamente progettati per il settore Medico e Podologico, ideali per garantire il massimo comfort ai medici. Gli sgabelli sono completi di regolazione dell'altezza tramite pompa a gas.

## INCLUDED

Gray plastic base / Base plastica grigia

Saddle seamless seat / Seduta a sella senza cuciture

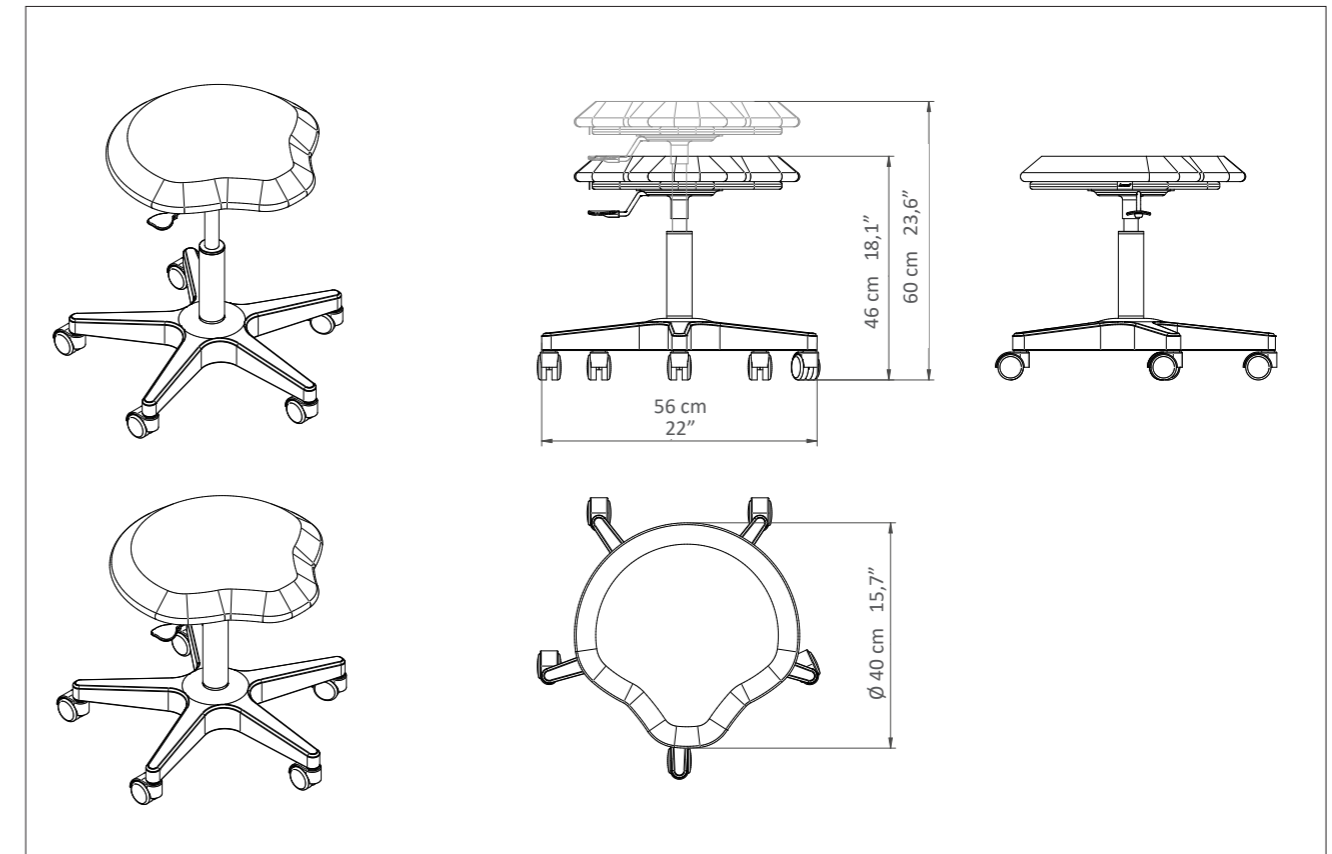
## ON DEMAND



Aluminium base  $\varnothing$ 50 cm / 19,6"  
Base alluminio  $\varnothing$ 50 cm



## STOOL 019 - 019 PEDI – Dimensions / Dimensioni



## STOOL 019 – Technical Requirements / Caratteristiche tecniche

Height / Altezza	Diameter / Diametro	Warranty / Garanzia
Height min - 46 cm 18,1" Height max - 60 cm 23,6"	Base $\varnothing$ - 56 cm 22" Seat $\varnothing$ - 40 cm 15,7"	Structure and gaslift adjustment: 2 years Undeformable foam: 5 years
Altezza min - 46 cm Altezza max - 60 cm	Base $\varnothing$ - 56 cm Seduta $\varnothing$ - 40 cm	Struttura e regolazione gaslift: 2 anni Gomma indeformabile: 5 anni

## STOOL 019 PEDI – Technical Requirements / Caratteristiche tecniche

Height / Altezza	Diameter / Diametro	Warranty / Garanzia
Height min - 44 cm 17,3" Height max - 54 cm 21,3"	Base $\varnothing$ - 56 cm 22" Seat $\varnothing$ - 40 cm 15,7"	Structure and gaslift adjustment: 2 years Undeformable foam: 5 years
Altezza min - 44 cm Altezza max - 54 cm	Base $\varnothing$ - 56 cm Seduta $\varnothing$ - 40 cm	Struttura e regolazione gaslift: 2 anni Gomma indeformabile: 5 anni

# MATTRESS CUSTOMIZATION PERSONALIZZAZIONE MATERASSO

The innovative **Nefos** materials - which are exclusive for LEMI products - and their special finishing touch guarantee easy-cleaning and hygiene. Their extraordinary structural qualities will persist through the years. An incredibly elastic texture enhances the memory foam mattress softness and quality at its best.

Gli innovativi materiali **Nefos** - che sono un'esclusiva dei prodotti LEMI - ed il loro speciale tocco di finitura garantiscono una facile pulizia e igiene. Le loro straordinarie qualità strutturali permangono nel corso degli anni. Una texture incredibilmente elastica migliora al massimo la morbidezza e la qualità del materasso in Memory Foam.

## NEFOS COLORS

## COLORI NEFOS



## ANTIMICROBIAL TECHNOLOGY

## TECNOLOGIA ANTIMICROBICA



The images are for illustrative purposes only and may not reflect the actual finish of the product, particularly when viewed through a screen. Therefore, the **SELECTION** of the mattress **FABRICS** must take place **AFTER CONSULTING** the **PHYSICAL SAMPLES** of the **NEFOS COLOR CHART**.

Le immagini hanno valore puramente illustrativo e possono non rispecchiare la finitura reale del prodotto, in particolare se visualizzate attraverso uno schermo. Pertanto la **SELEZIONE** dei **RIVESTIMENTI** dei materassi deve avvenire **PREVIA CONSULTAZIONE** della **CAMPIONATURA FISICA** della **CARTELLE COLORI NEFOS**.

### REGULATIONS

All Equipment is **CE** marked

### Images

The images are for illustrative purposes only and may not reflect the actual image of the product.

### NORME

Tutte le attrezzature sono a marchio **CE**

### Immagini

Le immagini hanno valore puramente illustrativo e possono non rispecchiare l'immagine reale del prodotto.

**Lemi**  
ITALIAN WELLNESS EQUIPMENT

**Brusaferrì & C srl**  
Via Mara Maretti Soldi, 13  
26011 Casalbuttano (CREMONA) ITALY  
Phone +39-0374-363069 Fax +39-0374-363071  
info@lemigroup.it service@lemigroup.it

www.lemigroup.it