

STOOL 030 030 PEDI

COD. 030

Stool with gaslift regulation

Specially designed stools for the Medical and Podiatry sector, ideal for guaranteeing the maximum comfort for doctors. The stools come complete with a gas-pump height adjustment.

Sgabello con regolazione gaslift

Sgabelli appositamente progettati per il settore Medico e Podologico, ideali per garantire il massimo comfort ai medici. Gli sgabelli sono completi di regolazione dell'altezza tramite pompa a gas.



COD. 030 PEDI

Low stool for podology with gaslift regulation

Specially designed stools for the Medical and Podiatry sector, ideal for guaranteeing the maximum comfort for doctors. The stools come complete with a gas-pump height adjustment.

Sgabello basso per podologia con regolazione gaslift

Sgabelli appositamente progettati per il settore Medico e Podologico, ideali per garantire il massimo comfort ai medici. Gli sgabelli sono completi di regolazione dell'altezza tramite pompa a gas.

INCLUDED

Gray plastic base / Base plastica grigia

Round seat / Seduta rotonda

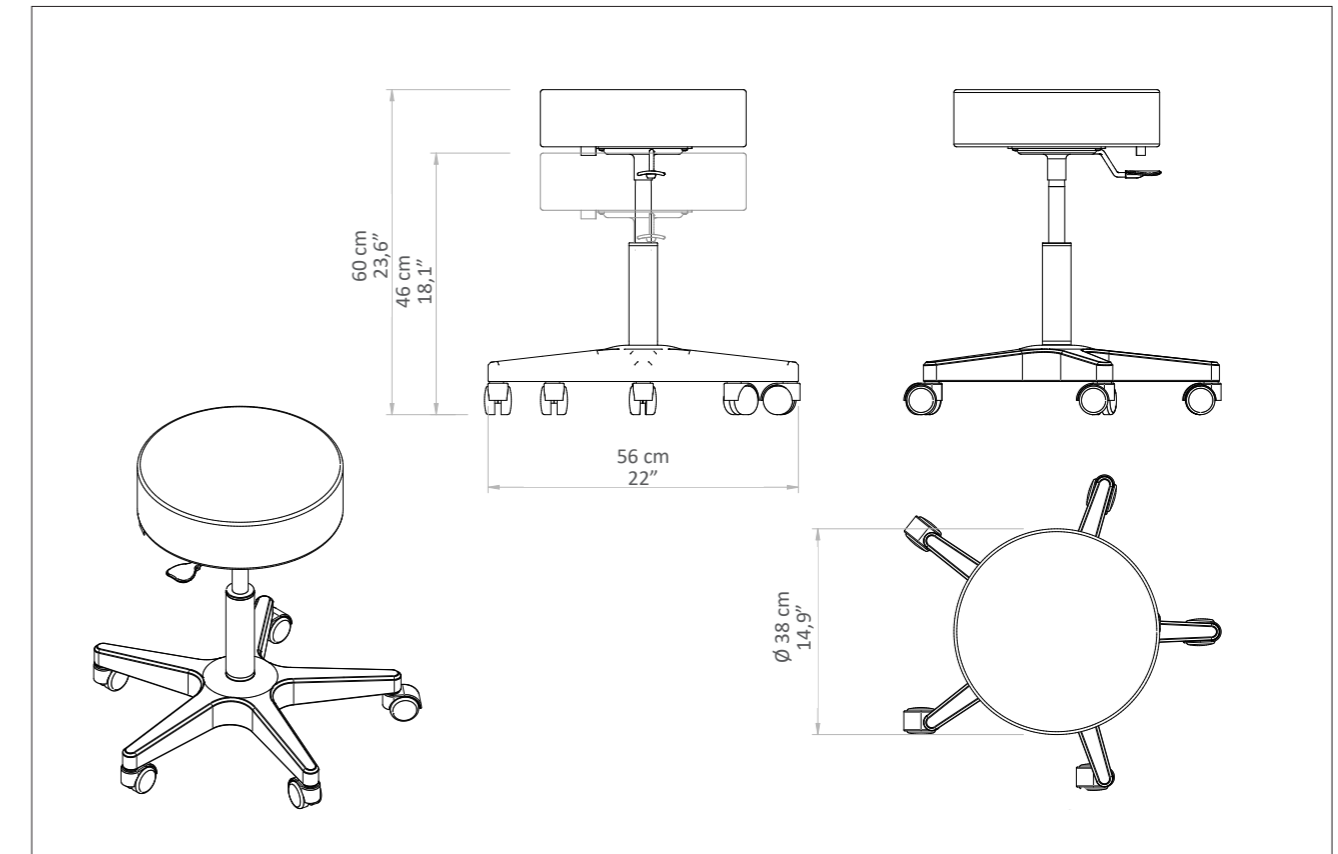
ON DEMAND



Aluminium base \varnothing 50 cm / 19,6"

Base alluminio \varnothing 50 cm

STOOL 030 – Dimensions / Dimensioni



STOOL 030 – Technical Requirements / Caratteristiche tecniche

| Height / Altezza | Diameter / Diametro | Warranty / Garanzia |
|--|--|---|
| Height min - 46 cm 18,1" Height max - 60 cm 23,6" | Base \varnothing - 56 cm 22" Seat \varnothing - 38 cm 14,9" | Structure and gaslift adjustment: 2 years Undeformable foam: 5 years |
| Altezza min - 46 cm Altezza max - 60 cm | Base \varnothing - 56 cm Seduta \varnothing - 38 cm | Struttura e regolazione gaslift: 2 anni Gomma indeformabile: 5 anni |

STOOL 030 PEDI – Technical Requirements / Caratteristiche tecniche

| Height / Altezza | Diameter / Diametro | Warranty / Garanzia |
|--|--|---|
| Height min - 44 cm 17,3" Height max - 54 cm 21,2" | Base \varnothing - 56 cm 22" Seat \varnothing - 38 cm 14,9" | Structure and gaslift adjustment: 2 years Undeformable foam: 5 years |
| Altezza min - 44 cm Altezza max - 54 cm | Base \varnothing - 56 cm Seduta \varnothing - 38 cm | Struttura e regolazione gaslift: 2 anni Gomma indeformabile: 5 anni |

MATTRESS CUSTOMIZATION PERSONALIZZAZIONE MATERASSO

The innovative **Nefos** materials - which are exclusive for LEMI products - and their special finishing touch guarantee easy-cleaning and hygiene. Their extraordinary structural qualities will persist through the years. An incredibly elastic texture enhances the memory foam mattress softness and quality at its best.

Gli innovativi materiali **Nefos** - che sono un'esclusiva dei prodotti LEMI - ed il loro speciale tocco di finitura garantiscono una facile pulizia e igiene. Le loro straordinarie qualità strutturali permangono nel corso degli anni. Una texture incredibilmente elastica migliora al massimo la morbidezza e la qualità del materasso in Memory Foam.

NEFOS COLORS

COLORI NEFOS



ANTIMICROBIAL TECHNOLOGY

TECNOLOGIA ANTIMICROBICA



The images are for illustrative purposes only and may not reflect the actual finish of the product, particularly when viewed through a screen. Therefore, the **SELECTION** of the mattress **FABRICS** must take place **AFTER CONSULTING** the **PHYSICAL SAMPLES** of the **NEFOS COLOR CHART**.

Le immagini hanno valore puramente illustrativo e possono non rispecchiare la finitura reale del prodotto, in particolare se visualizzate attraverso uno schermo. Pertanto la **SELEZIONE** dei **RIVESTIMENTI** dei materassi deve avvenire **PREVIA CONSULTAZIONE** della **CAMPIONATURA FISICA** della **CARTELLE COLORI NEFOS**.

REGULATIONS

All Equipment is **CE** marked

Images

The images are for illustrative purposes only and may not reflect the actual image of the product.

NORME

Tutte le attrezzature sono a marchio **CE**

Immagini

Le immagini hanno valore puramente illustrativo e possono non rispecchiare l'immagine reale del prodotto.

Lemi
ITALIAN WELLNESS EQUIPMENT

Brusaferrì & C srl
Via Mara Maretti Soldi, 13
26011 Casalbuttano (CREMONA) ITALY
Phone +39-0374-363069 Fax +39-0374-363071
info@lemigroup.it service@lemigroup.it

www.lemigroup.it