

PRODUCT NEWS
NEWS DI PRODOTTO



OPTION UPON REQUEST
ACCESSORIO SU RICHIESTA

ARMRESTS FOR AMALFI BRACCIOLI PER AMALFI

NEW 2023



AMALFI is the multifunctional solution that allows you to concentrate several treatments in a single cabin, in fact it can be both a massage bed and a professional station for pedicure and manicure treatments. To make the latter easier, LEMI has created a set of **ARMRESTS** (available upon request) which can be integrated allowing manicure treatments.

AMALFI è la soluzione multifunzionale che permette di concentrare in una sola cabina molteplici trattamenti, infatti può essere sia lettino da massaggio che postazione professionale per trattamenti di pedicure e manicure. Per rendere questi ultimi più agevoli, LEMI ha realizzato un set di **BRACCIOLI** (disponibile su richiesta) che può essere integrato facilitando l'esecuzione dei trattamenti manicure.

ARMRESTS FOR AMALFI BRACCIOLI PER AMALFI

NEW 2023



SLIDING DESIGN DESIGN SCORREVOLE

The armrests have an elegant design, complete with customizable padding and structure with the same finishes chosen for the bed. For optimal comfort, the structure of the armrests allows for forward and backward **SLIDING**, at a distance of approx. 15cm from the backrest. It will be sufficient to gently accompany the movement to the desired position.

I braccioli si presentano con un design elegante, completi di imbottitura e struttura personalizzabili con le stesse finiture scelte per il lettino. Per un comfort ottimale, la struttura dei braccioli consente lo **SLITTAMENTO** avanti e indietro, ad una distanza dallo schienale di 15cm ca. Sarà sufficiente accompagnare il movimento del bracciolo fino alla posizione desiderata.



ELEGANT COMFORT COMFORT ELEGANTE



To make the workstation even more versatile, it is possible to **ROTATE** the armrests both towards the outside and inside of the seat by about 13°. By pushing them gently, it will in fact be possible to reach the optimal position to guarantee total comfort both for the client who receives the treatment and for the professional who performs it.

Per rendere la postazione ancora più versatile, è possibile **RUOTARE** i braccioli sia verso l'esterno che l'interno della seduta di circa 13°. Spingendoli delicatamente, sarà infatti possibile raggiungere la posizione ottimale per garantire comfort totale sia al cliente che riceve il trattamento, sia al professionista che lo esegue.

TECHNICAL REQUIREMENTS CARATTERISTICHE TECNICHE



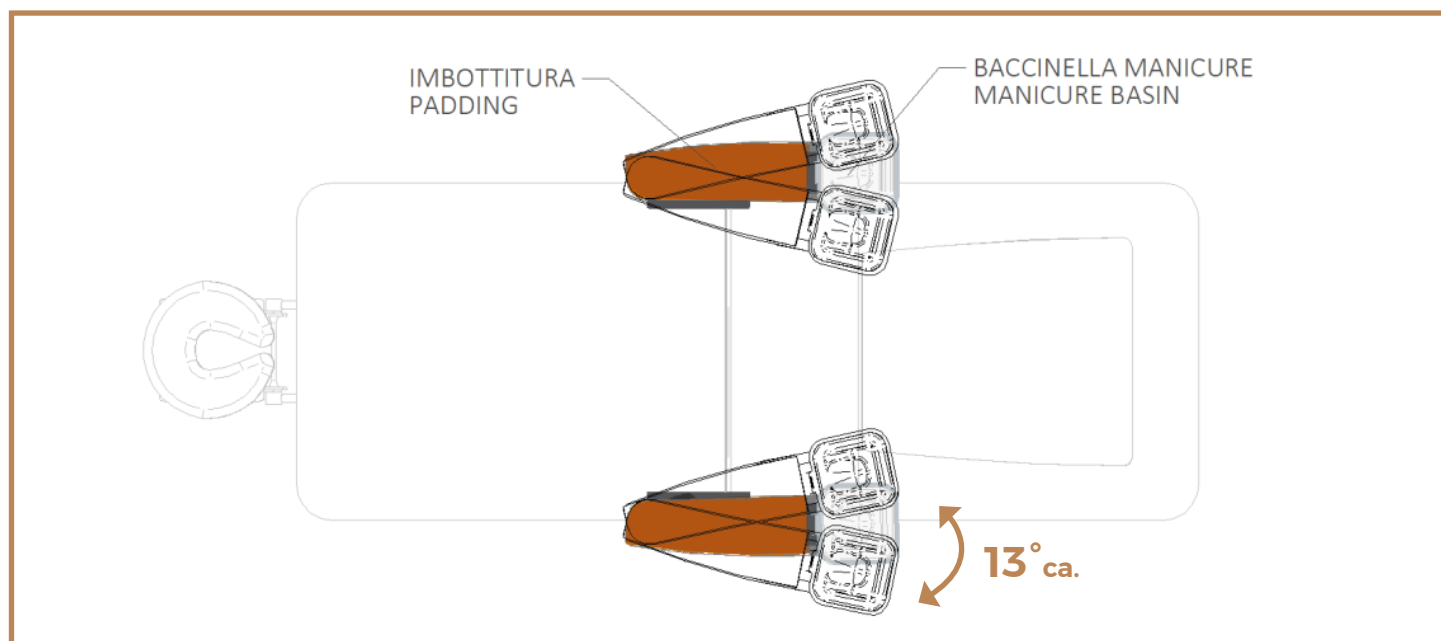
MATERIALS AND FINISHES

- Vinyl leather finish like mattress
- Steel frame painted in the same color as the bed's headboards
- Sliding block in plastic material
- Knob for movement in polished aluminium

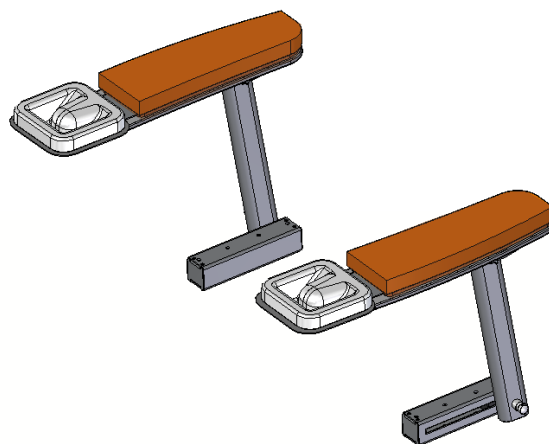
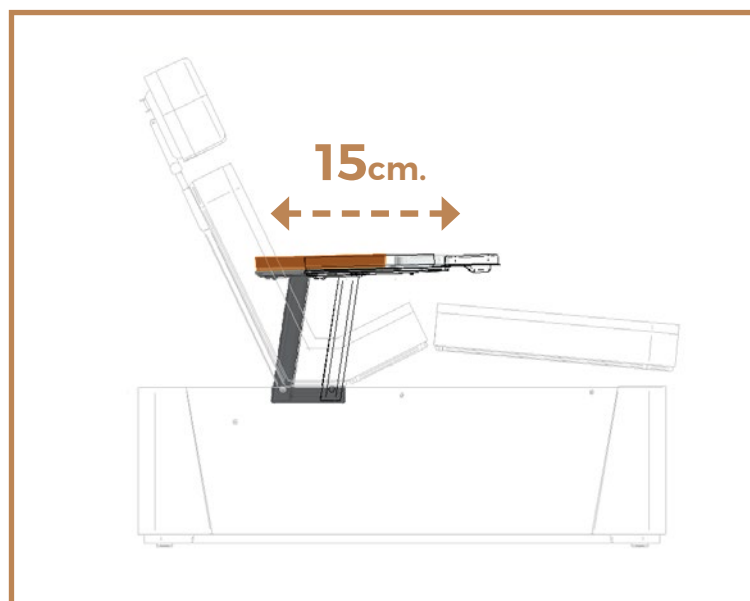
MATERIALI E FINITURE

- Finitura vinilpelle come materasso
- Telaio in acciaio verniciato in tinta con le testate del letto
- Pattino di scorrimento in materiale plastico
- Pomolo per la movimentazione in alluminio lucidato

ARMREST ROTATION / ROTAZIONE BRACCIOLI



ARMREST SLIDING / SCORRIMENTO BRACCIOLI





Brusaferrì & C srl

Via Mara Maretti Soldi, 13
26011 Casalbuttano (CREMONA) ITALY
Phone +39-0374-363069 Fax +39-0374-363071
info@lemigroup.it service@lemigroup.it

www.lemispa.com