



# Sillones ORL

Excelente ergonomía  
en su forma más atractiva

Sillones de nueva generación que representan el resultado de un diseño actual, una estudiada funcionalidad y una atención a aspectos ergonómicos imprescindibles

## *ENT patient chairs*

*Excellent ergonomics  
in its most attractive design*

*New generation ENT chairs that represent the result of a current design, a studied functionality and an attention to essential ergonomic aspects*



# MEGA

## La combinación perfecta de diseño y funcionalidad

**Creemos que la mejor manera de predecir el futuro es crearlo. Con Mega, creamos hoy una nueva forma de exclusividad. Gracias a innovaciones revolucionarias, una comodidad de referencia y un diseño contemporáneo.**

Sillón de nueva generación que representa el resultado de un diseño contemporáneo, estudiada funcionalidad y mucha atención a aspectos ergonómicos imprescindibles.

Es la respuesta a la investigación ergonómica y tecnológica en sillones para ORL. Mega reúne todas las necesidades del profesional y del paciente en un sillón actual, cómodo y seguro. Es un sillón totalmente eléctrico, tapizado con poliuretano inyectado de alta densidad para un gran confort y durabilidad.

Los 3 - 4 motores, la puesta a cero y memorias automáticas de trabajo totalmente programables, pueden asumir cualquier posición en cualquier altura. Gracias a estos movimientos, el especialista, puede llegar con total facilidad y comodidad a todas las partes durante el examen al paciente.

Con Mega como herramienta central de su trabajo, conseguirá mejores exámenes a sus pacientes. Su innovación tiene como resultado, una mayor ergonomía, así como un mayor confort para el profesional y el paciente. Con Mega solo necesitará concentrarse en sus pacientes.

## *A perfect blend of design and functionality*

***We believe that the best way to predict the future is to create it. With Mega, we create today a new form of exclusivity. Thanks to revolutionary innovations, comfort and contemporary design.***

*New generation patient chair that represents the result of a contemporary design, studied functionality and a lot of attention to essential ergonomic aspects.*

*Upholstered in treated polyurethane, high density padding offering great comfort and durability.*

*The 3 -4 motors, reset automatic memory, totally programmable can assume any position and height. Due to these movements, the professional can carry out his work in complete comfort.*

*With Mega as main tool of your practice, you will provide your patients with better examinations. The innovation class provides every option for a modern, integrated workflow with the highest possible comfort for both the professional and the patient, and superior results. With Mega, you can concentrate entirely on your patients.*





# MEGA

## Detalles de calidad / Quality details

Movimientos rápidos, seguros y silenciosos, gracias a la utilización de motores, mecanismos y sistemas de giro auto lubricados, de la más alta calidad y precisión libres de mantenimiento.

*Quick, smooth and silent, due to the implementation of motors, mechanisms and self-lubricating bearings of highest quality and precision, maintenance-free.*

### APOYABRAZOS

Tapizados con bajada sincronizada al movimiento del respaldo, abatibles independientemente

### UPHOLSTERED

*Upholstered armrests with raising/lowering synchronised with back rest, independently retractible.*

### BASE

Giratoria, la altura mínima al suelo y los apoyabrazos abatibles, facilitan un cómodo acceso al paciente.

### BASE

*Rotating, both the proximity to floor level and the removable armrests provide ease of access for the patient.*

### RESPALDO

El asiento es el punto de partida a partir del cual el paciente se apoya en un respaldo totalmente ergonómico, que facilita una relajación y confort total durante el tratamiento.

### BACKREST

*Fully ergonomic backrest, which facilitates relaxation and comfort during the treatment or examination.*

### PERNERA

Con reposapiés inox abatible integrado, con subida y bajada compensada mediante doble pistón de gas.

### LEGREST

*With feet support in stainless steel, retractable, with high and low adjustment by double gas piston.*



Posición Trendelenburg -20° / Trendelenburg position -20°.



### SISTEMA DE BLOQUEO

El sistema "Biblock" permite un bloqueo estable y seguro del cabezal en la posición deseada, evitando movimientos inadecuados durante el examen.

### LOCK SYSTEM

*"Biblock" system allows a safe and sure lock the head support, in the desired position, eliminating sudden movements during the examination.*



### APOYAPIES ABATIBLE

El sistema de apoyapiés abatible permite que el paciente se sienta cómodamente en una posición perfecta de examen.

### RETRACTIBLE FOOT REST

*The retractible footrest allows the patient to feel completely comfortable for the examination.*

### CABEZAL ARTICULADO

Cabezal articulado con múltiples posibilidades de regulación y ajuste.

### JOINTED HEADREST

*Jointed headrest with multiple possibilities for adjustment and regulation.*



### BASE GIRATORIA

La base permite un giro de 360° para un posicionamiento óptimo de trabajo.

### SWIVEL BASE

*The base allows a 360° turn for a optimal work positioning.*



# MEGA

## Detalles de calidad / Quality details



### SEGURO Y CÓMODO

El cómodo tapizado se adapta perfectamente a los contornos corporales de su paciente. Esto consigue reducir al mínimo la tensión y el cansancio, incluso durante tratamientos prolongados.

### SAFE AND COMFORTABLE

The comfortable upholstery adapts perfectly to the body of your patient. This means reducing the tension and fatigue of your patients, even during prolonged treatments.

### PEDAL DE CONTROL

El pedal de control dispone de botones de acción directa a las memorias automáticas y puesta a cero, que junto con el sistema easy-memory de memorización y recuperación rápida de las posiciones de trabajo, maximiza la funcionalidad y simplicidad de trabajo.

### FOOT CONTROL

Foot control with direct buttons to the automatic memories and home position, which together with the easy-memory system for quick memory and recovery of work positions, maximizes functionality and simplicity of work.



### FÁCIL ACCESO

El diseño reducido de la base hace que la entrada y salida del paciente sea más fácil. Especialmente para personas de baja estatura o con movilidad reducida.

### EASY ENTRY

The reduced foot section makes it easy for patients to get on and off the chair without obstruction. This is of particular benefit to smaller patients and those with limited mobility.

### REPOSABRAZOS ABATIBLE

Tapizados con bajada sincronizada al movimiento del respaldo, abatibles independientemente.

### FOLDING ARMREST

Upholstered with synchronized descent to the movement of the backrest, folding independently.



### COMBINACION DE COLORES

La atractiva tapicería de contraste concede al acolchado de Mega un aspecto de primera clase.

### COLOR COMBINATION

The attractive contrast upholstery gives the Mega quilting a first class appearance.



# AURIS

## Perfectamente adaptado a su modo de trabajo

**Por su gran versatilidad, Auris se adapta perfectamente al trabajo del especialista ORL. Todo está bajo control, permitiendo que el profesional se concentre exclusivamente en el paciente y en su trabajo.**

Auris encierra en sí mismo las mejores soluciones ergonómicas y de movilidad, para garantizar al especialista ORL y al paciente elevadas prestaciones y óptima funcionalidad, junto con una dinámica robusta y un máximo confort.

Es un sillón totalmente eléctrico, tapizado con poliuretano inyectado de alta densidad para un gran confort y durabilidad.

Los 3-4 motores, la puesta a cero y memorias automáticas de trabajo totalmente programables, pueden asumir cualquier posición en cualquier altura. Gracias a estos movimientos, el especialista, puede llegar con total facilidad y comodidad a todas las partes durante el examen al paciente.

Con Auris como herramienta central de su trabajo, conseguirá mejores exámenes a sus pacientes. Su innovación tiene como resultado, una mayor ergonomía, así como un mayor confort para el profesional y el paciente. Con Auris solo necesitará concentrarse en sus pacientes.

## *Perfectly adapted to your way of working*

***Due to its great versatility, Auris adapts perfectly to the work on ENT specialist. Everything is under control, allowing the professional to concentrate entirely on the patient and the work in hand.***

*Auris incloses the best solution in ergonomics and mobility to meet the high expectations of the patient and the ENT professional. Optimum functionality, dynamics robust teamed with maximum comfort.*

*Upholstered in treated polyurethane, high density padding offering great comfort and durability.*

*The 3-4 motors, reset automatic memory, totally programmable can assume any position and height. Due to these movements, the professional can carry out his work in complete comfort.*

*With Auris ats mkain tool of your practice, you will provide your patients with better examinations. The innovation class provides every option for a modern, integrated workflow with the highest possible comfort for both the professional and the patient, and superior results. With Auris, you can concentrate entirely on your patients.*





# AURIS

## Detalles de calidad / Quality details

Movimientos rápidos, seguros y silenciosos, gracias a la utilización de motores, mecanismos y sistemas de giro auto lubricados, de la más alta calidad y precisión libres de mantenimiento.

*Quick, smooth and silent, due to the implementation of maintenance-free motors, mechanisms and self-lubricating bearings of the highest quality and precision.*

### APOYABRAZOS

Tapizados con bajada sincronizada al movimiento del respaldo, abatibles independientemente

### UPHOLSTERED

*Upholstered armrest with raising/lowering synchronised with back rest, independently retractible.*

### BASE

Giratoria, la altura mínima al suelo y los apoyabrazos abatibles, facilitan un cómodo acceso al paciente.

### BASE

*Rotating, both the proximity to floor level and the removable armrests provide ease of access for the patient.*

### RESPALDO

Respaldo anatómico para un examen cómodo y relajado del paciente. Adaptación del sillón a la estatura del paciente, lo cual permite un posicionamiento individual y muy cómodo. Posición Trendelenburg -25°.

### LUMBAR SUPPORT

*Lumbar support to ensure a more relaxing consultation. Easy adjustment of the chair to fit the patient's needs, which allows positioning to be calibrated exactly for patient's comfort. Trendelenburg position -25°.*

### PERNERA

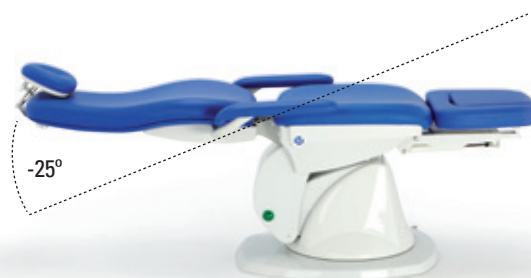
Con reposapiés inox abatible integrado, con subida y bajada compensada mediante doble pistón de gas.

### LEGREST

*With feet support in stainless steel, retractable, with high and low adjustment by double gas piston.*



Posición Trendelenburg -25° / Trendelenburg position -25°.

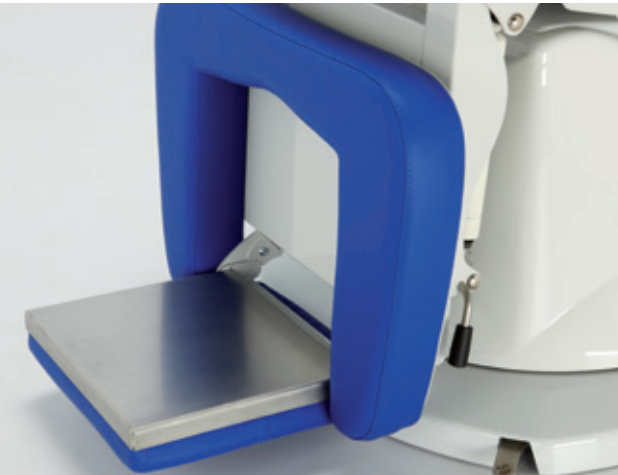


### SISTEMA DE BLOQUEO

El sistema "Biblock" permite un bloqueo estable y seguro del cabezal en la posición deseada, evitando movimientos inadecuados durante el examen.

### LOCK SYSTEM

*"Biblock" system allows a safe and sure lock of the head support, in the desired position, eliminating sudden movements during the examination.*



### APOYAPIES ABATIBLE

El sistema de apoyapiés abatible permite que el paciente se sienta cómodamente en una posición perfecta de examen.

### RETRACTIBLE FOOT REST

*The retractible footrest allows the patient to feel completely comfortable for the examination.*

### CABEZAL ARTICULADO

Auris incorpora un cabezal articulado con múltiples posibilidades de regulación y ajuste.

### JOINTED HEADREST

*Jointed headrest with multiple possibilities for adjustment and regulation.*



### REPOSABRAZOS

Los reposabrazos tapizados son fácilmente abatibles para facilitar el acceso del paciente.

### ARMREST

*The upholstered armrests are easily folded to allow the patients an easy access.*



# ORION

## Máxima libertad de movimientos en el mínimo espacio

**Dinámica robusta, refinado aspecto e impactante placer de trabajo. Con estas claves Orion, redefine la esencia de los sillones de 1 motor.**

Perfecta combinación entre forma y función. Su diseño ergonómico se ajusta a la forma del cuerpo del paciente y proporciona un apoyo firme y cómodo. La tapicería libre de costuras, proporciona una agradable sensación al tacto y se puede limpiar y desinfectar fácilmente.

Orion encierra en sí mismo las mejores soluciones ergonómicas, para garantizar al especialista ORL y al paciente elevadas prestaciones y óptima funcionalidad, junto con una dinámica robusta y un máximo confort.

El acolchado con espuma de poliuretano indeformable, convence no solo por su alto nivel de comodidad, sino también por su durabilidad y buen aspecto con el paso del tiempo.

Con Orion como herramienta central de su trabajo, conseguirá mejores exámenes a sus pacientes.

## *Maximum freedom of movement with minimum space requirements*

**Robust dynamics, refined look and impressive work pleasure. With these keys Orion, redefines the essence of 1 motor chairs.**

*Perfect combination of form and function. Ergonomic design adjusts to the shape of the patient's body and provides a firm and comfortable support. The seam-free upholstery provides a pleasant feel to the touch and can be easily cleaned and disinfected.*

*Orion has the best ergonomic solutions, to guarantee the ENT specialist and the patient high performance and optimal functionality, together with a robust dynamic and maximum comfort.*

*The upholstery with non-deformable polyurethane foam convinces not only for its high level of comfort, but also for its durability and good look over time.*

*With Orion as a central tool of your work, you will get better exams for your patients.*





# ORION

## Detalles de calidad / Quality details

Buen funcionamiento con una buena relación de coste-eficacia, seguridad contra fallos y una larga vida útil. Estos son los conceptos del sillón Orion.

*Good performance with a good quality-to-price ratio, safety against failures and a long service life. These are the concepts of the Orion chair.*

### APOYABRAZOS

Tapizados con bajada sincronizada al movimiento del respaldo, abatibles independientemente

### UPHOLSTERED

*Upholstered armrests with raising/lowering synchronised with back rest, independently retractible.*

### BASE

Giratoria 140°, la altura mínima al suelo y los apoyabrazos abatibles, facilitan un cómodo acceso al paciente.

### BASE

*Rotating 140°, both the proximity to floor level and the removable armrests provide ease of access for the patient.*

### RESPALDO

Respaldo anatómico para un examen cómodo y relajado del paciente. Adaptación del sillón a la estatura del paciente, lo cual permite un posicionamiento individual y muy cómodo.

### LUMBAR SUPPORT

*Lumbar support to ensure a more relaxing consultation. Easy adjustment of the chair to fit the patient's needs, which allows positioning to be calibrated exactly for patient's comfort.*

### PERNERA

Con reposapiés inox abatible integrado, con subida y bajada compensada mediante doble pistón de gas.

### LEGREST

*With feet support in stainless steel, retractable, with high and low adjustment by double gas piston.*

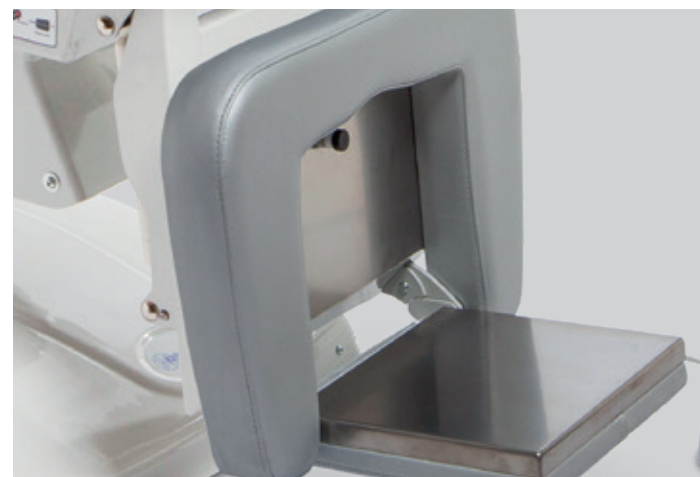


**SISTEMA DE BLOQUEO**

El sistema "Biblock" permite un bloqueo estable y seguro del cabezal en la posición deseada, evitando movimientos inadecuados durante el examen.

**LOCK SYSTEM**

*"Biblock" system allows a safe and sure lock on the head support, in the desired position, eliminating sudden movements during the examination.*



**APOYAPIES ABATIBLE**

El sistema de apoyapiés abatible permite que el paciente se sienta cómodamente en una posición perfecta de examen.

**RETRACTIBLE FOOT REST**

*The retractible footrest allows the patient to feel completely comfortable for the examination.*

**CABEZAL ARTICULADO**

Cabezal articulado con múltiples posibilidades de regulación y ajuste. (Opcional)

**JOINTED HEADREST**

*Jointed headrest with multiple possibilities for adjustment and regulation (Optional)*



**REPOSABRAZOS**

Los reposabrazos tapizados son fácilmente abatibles para facilitar el acceso del paciente.

**ARMREST**

*The upholstered armrests are easily folded to allows the patients an easy access.*





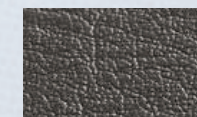
Material de alta calidad.  
Larga durabilidad, agradable al tacto y resistente a la sangre, así como a los productos de desinfección

*High quality material.  
Long durability, pleasant to the touch and resistant to blood, as well as disinfection products*

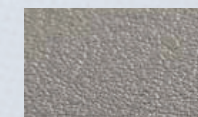
## Colores / Colors



◆ Negro 1195



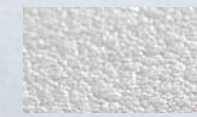
◆ Antracita 1197



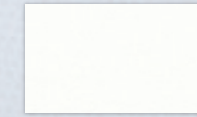
◆ Cromo 1205



◆ Perla 1288



◆ Plata 1550



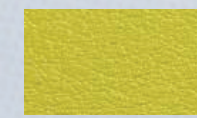
◆ Blanco 1198



◆ Ágave 1273



◆ Verde claro 1338



◆ Lima 1543



◆ Azul Marino 1453



◆ Azul cobalto 1182



◆ Azul cielo 1609



◆ Rojo 1454



◆ Naranja 1556



◆ Mandarina 1458



◆ Violeta 1354



◆ Lila 1356



◆ Cyclamen 1381

Las muestras de color son orientativas y pueden tener ligeras variaciones debido a la impresión.

*The color samples are indicative and may have slight variations due to printing.*

### TAPIZADO

Nuestros sentidos nos permiten apreciar la calidad y el estilo. La vista registra todos los matices de color. El tacto explora superficies y texturas. Las costuras precisas y el pespunte realizado a mano proporcionan contrastes y detalles interesantes. Esta perfección convierte la tapicería Namrol en una experiencia para todos los sentidos.

### UPHOLSTERY

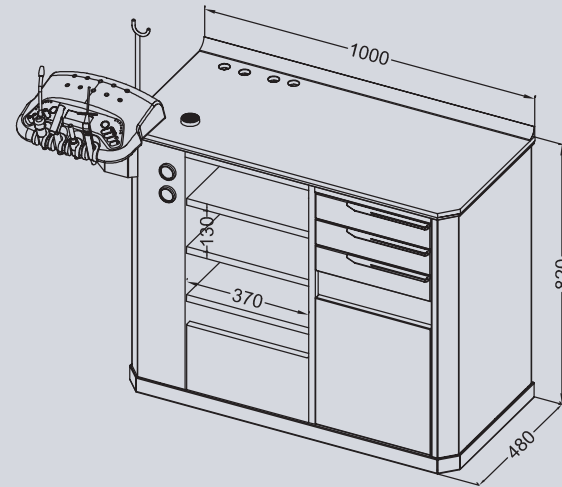
*Our senses allow us to appreciate quality and style. The view records all the shades of color. Touch explores surfaces and textures. Precise stitching and hand-stitching provide contrasts and interesting details. This perfection makes the Namrol upholstery an experience for all the senses.*



## OTONAM 300

ALIMENTACIÓN ELÉCTRICA: 230 V. 50/60 HZ  
 POTENCIA ABSORBIDA: 10 A.  
 PESO NETO: 100 KG.  
 Nº MÁXIMO DE INSTRUMENTOS: 4  
 PRESIÓN INTERNA: 2,5 BAR

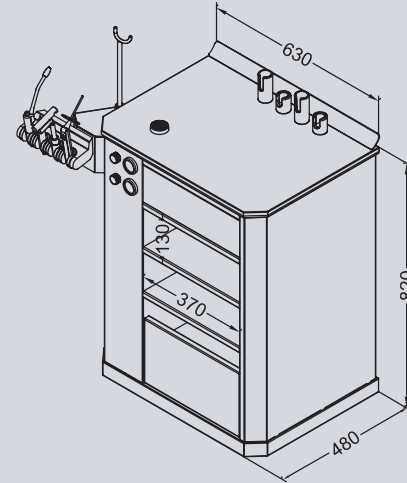
POWER SUPPLY: 230 V. 50/60 HZ  
 ABSORBED POWER: 10 A.  
 NET WEIGHT: 100 KG.  
 MAXIMUM NUMBER OF INSTRUMENTS: 4  
 INTERNAL PRESSURE: 2,5 BAR



## OTONAM 200

ALIMENTACIÓN ELÉCTRICA: 230 V. 50/60 HZ  
 POTENCIA ABSORBIDA: 10 A.  
 PESO NETO: 80 KG.  
 Nº MÁXIMO DE INSTRUMENTOS: 3/4  
 PRESIÓN INTERNA: 2,5 BAR

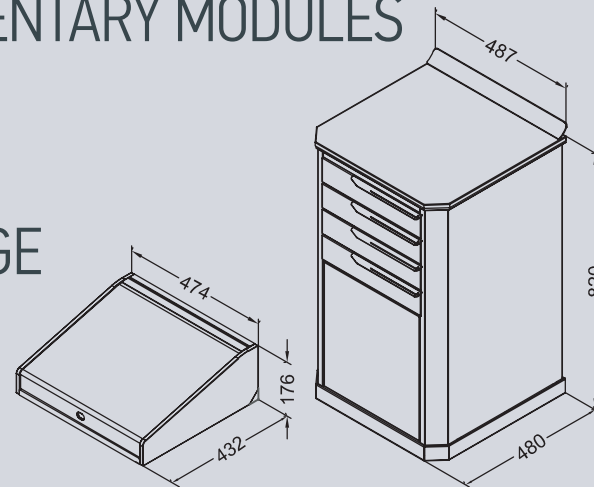
POWER SUPPLY: 230 V. 50/60 HZ  
 ABSORBED POWER: 10 A.  
 NET WEIGHT: 80 KG.  
 MAXIMUM NUMBER OF INSTRUMENTS: 3/4  
 INTERNAL PRESSURE: 2,5 BAR



## MÓDULO AUXILIAR / SUPPLEMENTARY MODULES

PESO NETO: 35 KG.  
 Nº DE CAJONES: 4

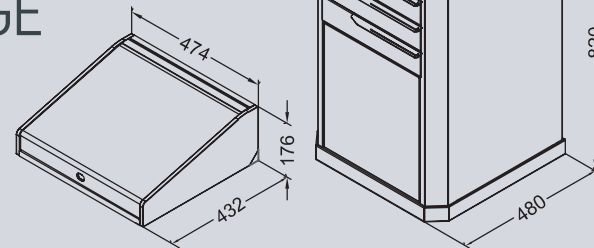
NET WEIGHT: 35 KG.  
 Nº OF DRAWERS: 4



## VITRINA / INSTRUMENT STORAGE

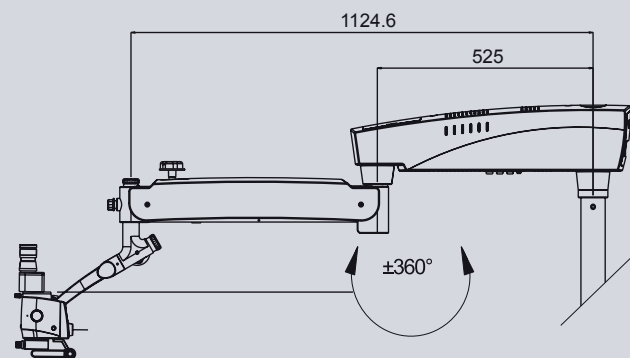
CUBIERTA: POLICARBONATO CURVADO 35MM.  
 Nº DE BANDEJAS: 9  
 PESO NETO: 8 KG.

COVER: POLICARBONATE CURVED 35MM.  
 Nº OF TRAYS: 9  
 NET WEIGHT: 8 KG.



## MICROSCOPIO / MICROSCOPY

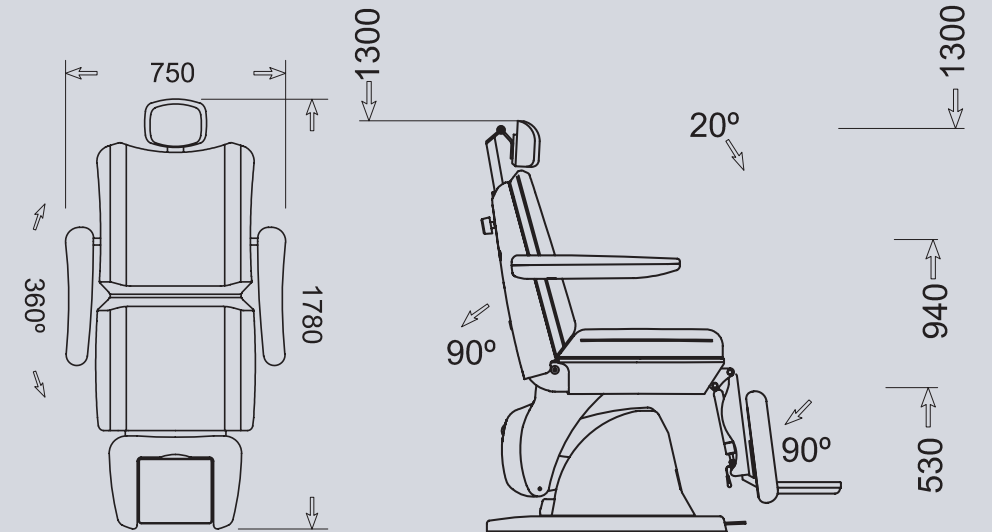
BINOCULARES: RECTOS, 90 GRADOS  
 EYEPIECES: WF 10X/16MM WITH EYE GUARDS; OPTIONAL WF12.5X/16MM;  
 WF 16X/16MM; WF 20X/12MM  
 APOCHROMATIC MAGNICHANGER: 0.4X, 0.6X, 1.0X, 1.6X & 2.5XBINOCULAR  
 OBJECTIVE: F=250, MANUAL FINE FOCUS, OPTIONAL: F=300MM, F=400MM;  
 MOTORIZED FINE FOCUS  
 LIGHT SOURCE: 50W LED  
 BUILT-IN FILTERS: GREEN & YELLOW



## MEGA

ALIMENTACIÓN ELÉCTRICA: 230 V. 50/60 HZ  
 POTENCIA ABSORBIDA: 2 A.  
 PESO NETO: 85 KG.  
 MOVIMIENTO SILLÓN: ELECTROMECÁNICO  
 MOTORES Y ELECTRÓNICA: LINAK  
 CARGA MÁXIMA: 200 KG.

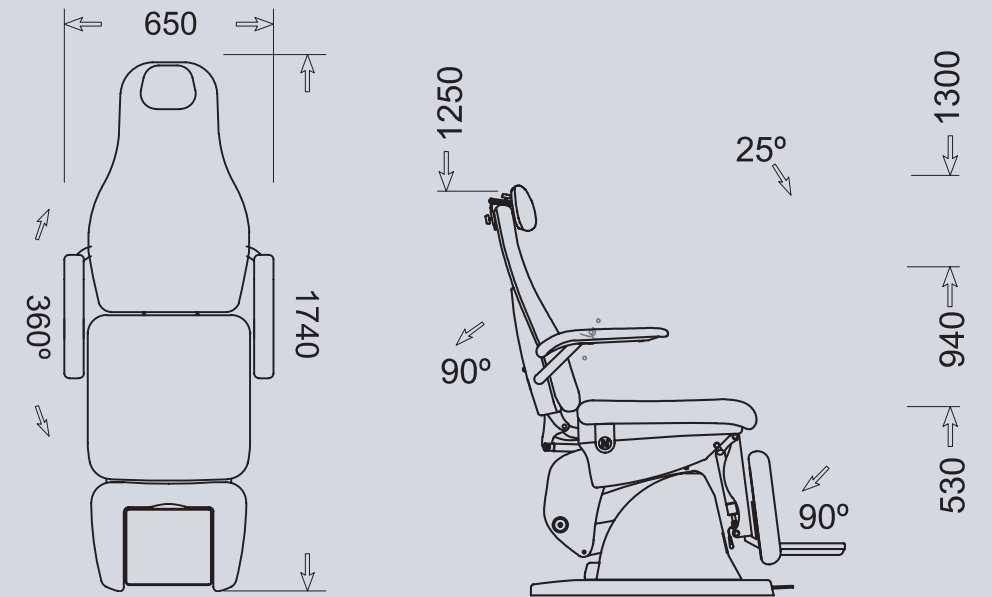
POWER SUPPLY: 230 V. 50/60 HZ  
 ABSORBED POWER: 10 A.  
 NET WEIGHT: 85 KG.  
 MOVEMENT: ELECTROMECHANICAL  
 MOTORS AND ELECTRONICS: LINAK  
 MAXIMUM LOAD: 200 KG



## AURIS

ALIMENTACIÓN ELÉCTRICA: 230 V. 50/60 HZ  
 POTENCIA ABSORBIDA: 2 A.  
 PESO NETO: 90 KG.  
 MOVIMIENTO SILLÓN: ELECTROMECÁNICO  
 MOTORES Y ELECTRÓNICA: LINAK  
 CARGA MÁXIMA: 200 KG.

POWER SUPPLY: 230 V. 50/60 HZ  
 ABSORBED POWER: 10 A.  
 NET WEIGHT: 90 KG.  
 MOVEMENT: ELECTROMECHANICAL  
 MOTORS AND ELECTRONICS: LINAK  
 MAXIMUM LOAD: 200 KG



## ORION

ALIMENTACIÓN ELÉCTRICA: 230 V. 50/60 HZ  
 POTENCIA ABSORBIDA: 2 A.  
 PESO NETO: 87 KG.  
 MOVIMIENTO SILLÓN: ELECTROMECÁNICO + AMORTIGUADORES  
 MOTORES Y ELECTRÓNICA: LINAK  
 CARGA MÁXIMA: 180 KG.

POWER SUPPLY: 230 V. 50/60 HZ  
 ABSORBED POWER: 10 A.  
 NET WEIGHT: 87KG.  
 MOVEMENT: ELECTROMECHANICAL+GAS SPRING  
 MOTORS AND ELECTRONICS: LINAK  
 MAXIMUM LOAD: 180 KG

